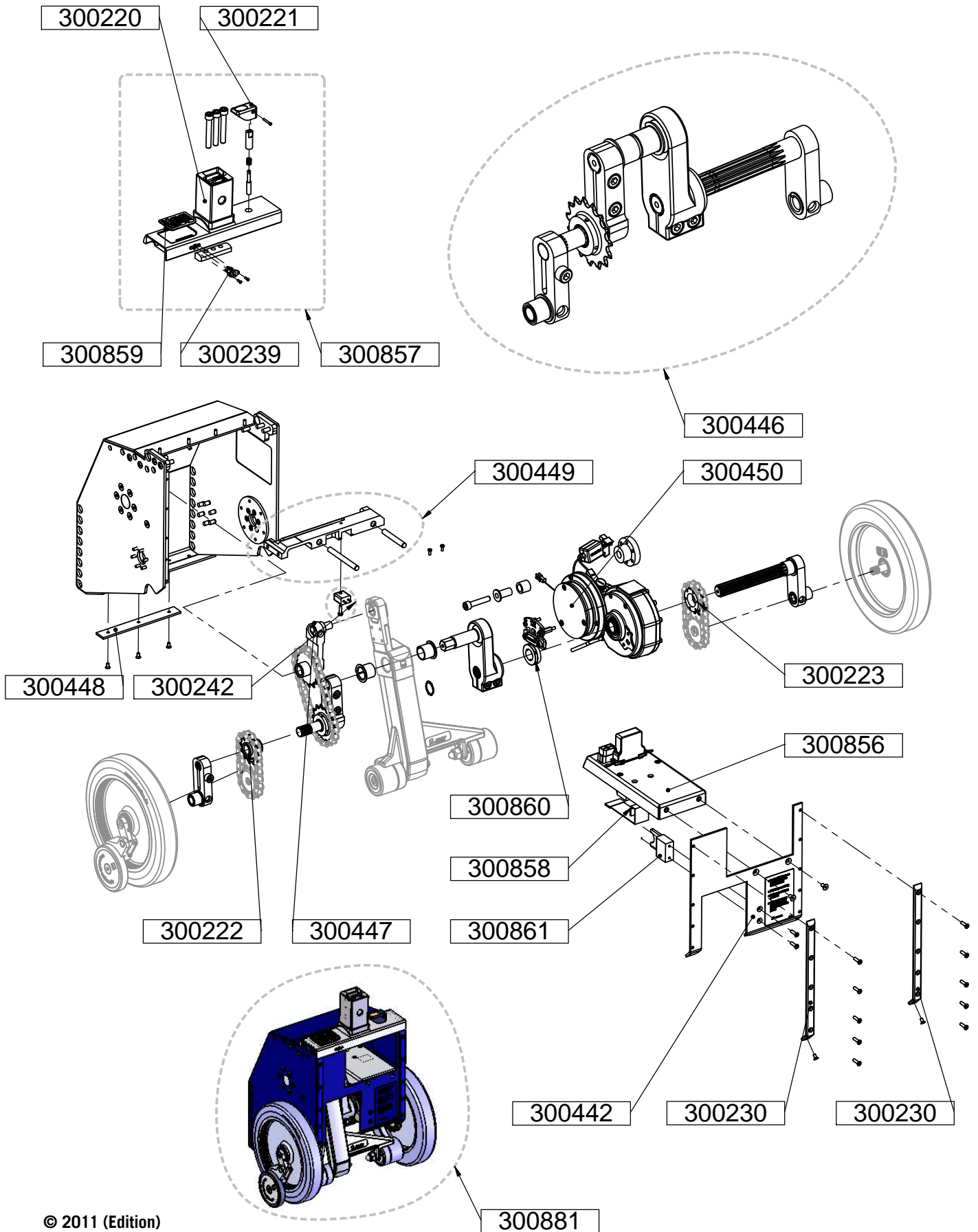


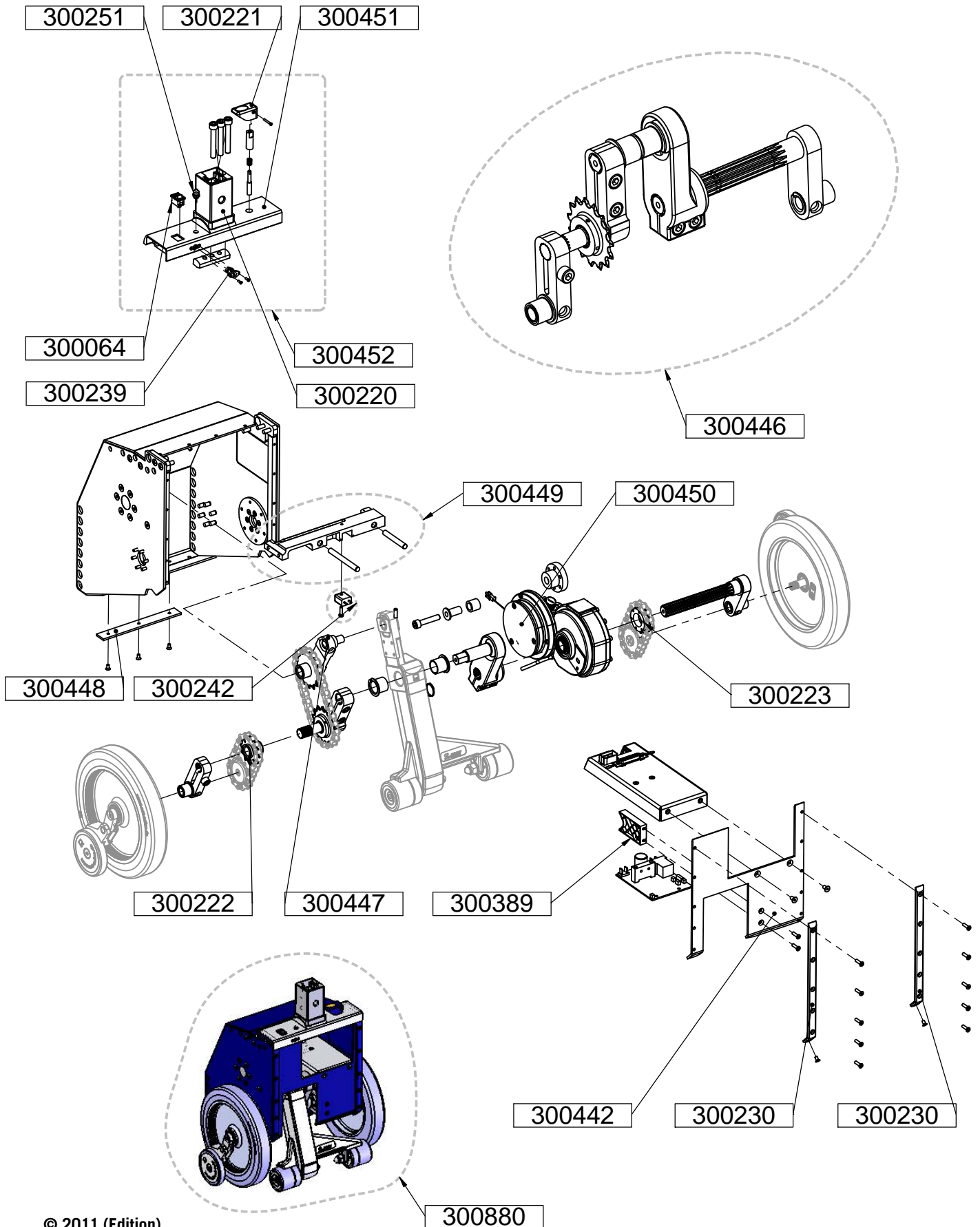
V1.2



© 2011 (Edition)
AAT Alber Antriebstechnik GmbH

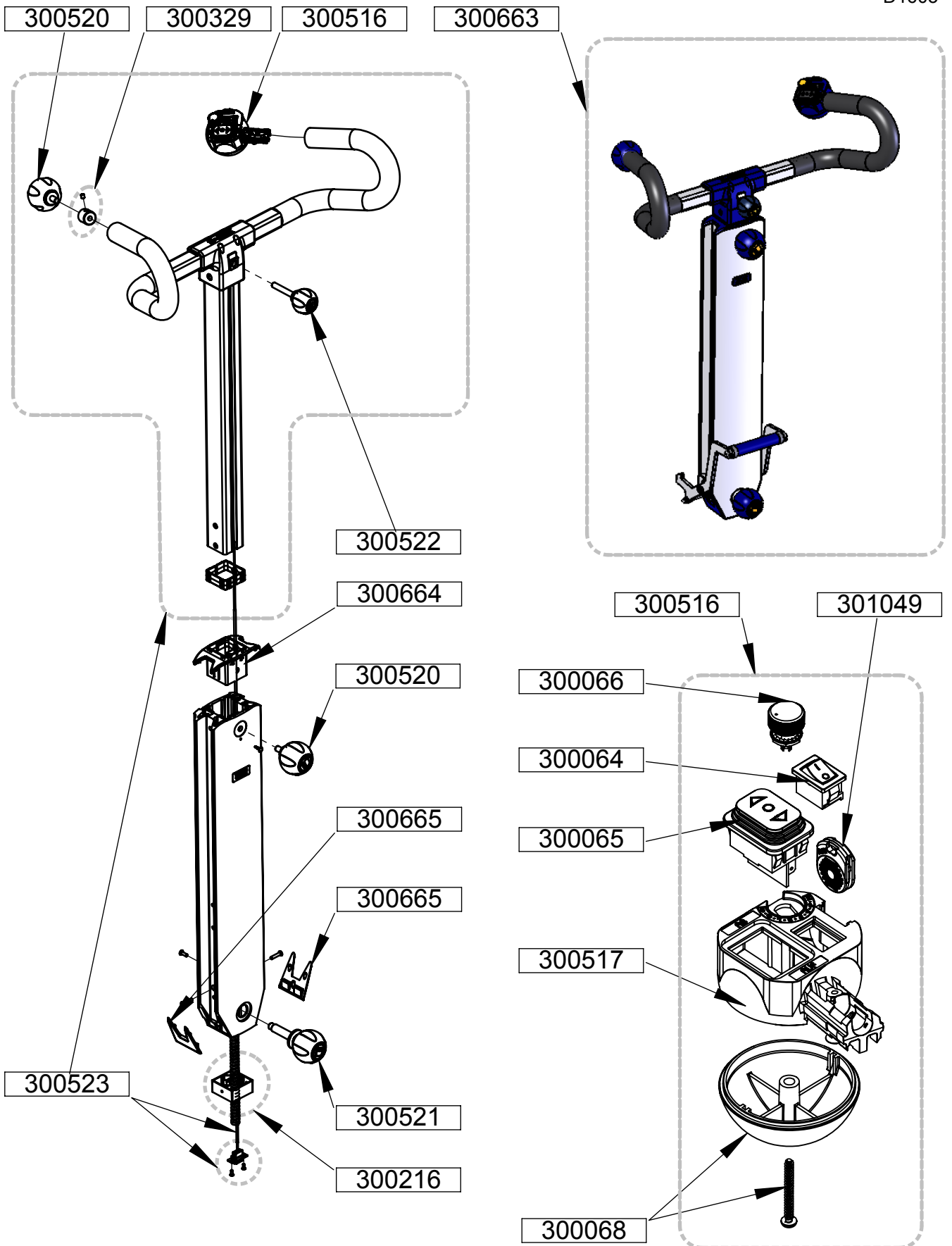
Benennung: Antrieb kpl.
Zeichnungsnummer: D1601_E
Revision: 1

V1.1



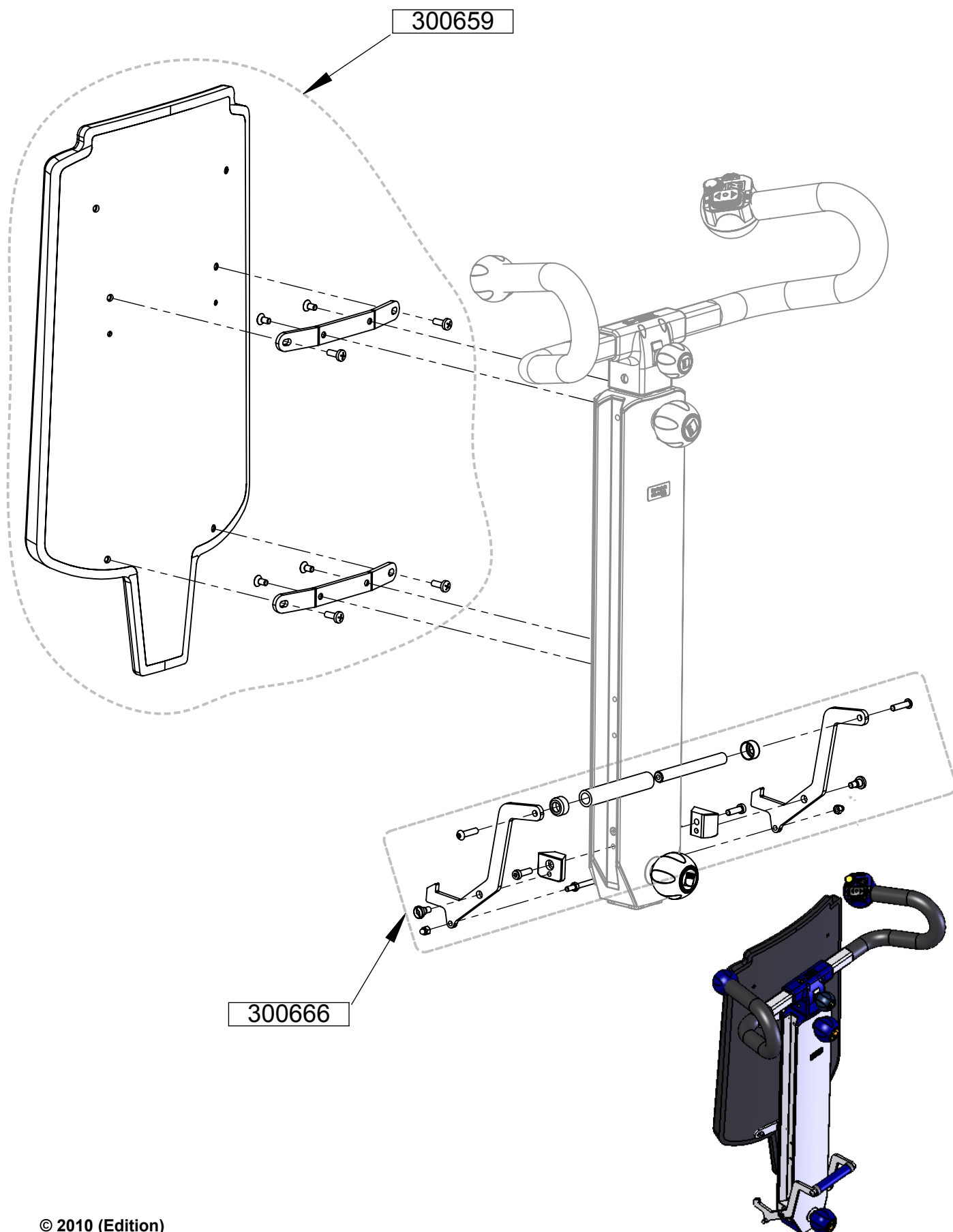
© 2011 (Edition)
AAT Alber Antriebstechnik GmbH

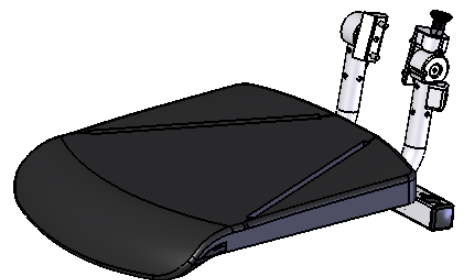
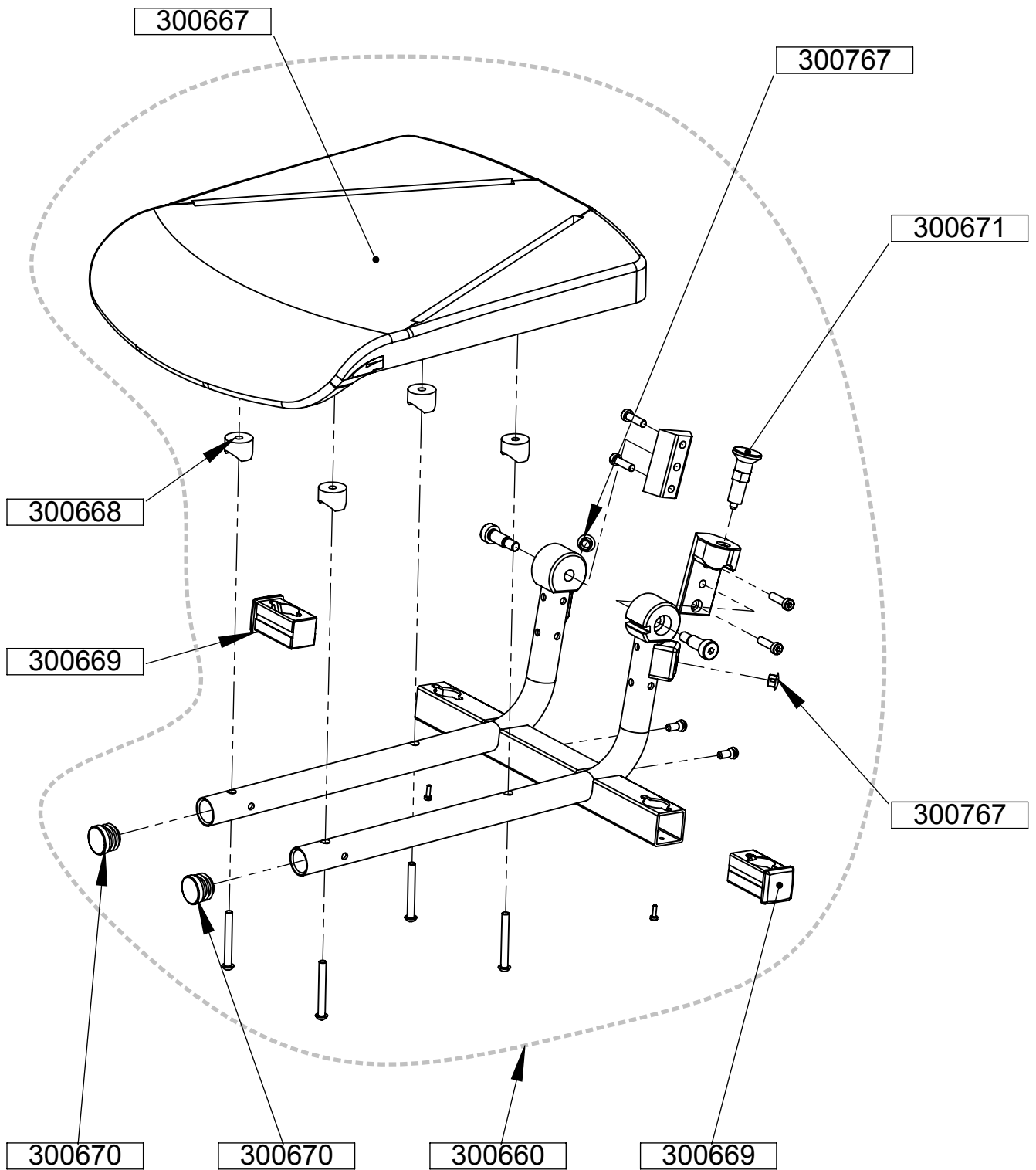
Benennung: Antrieb kpl.
Zeichnungsnummer: D1601_E
Revision: 2

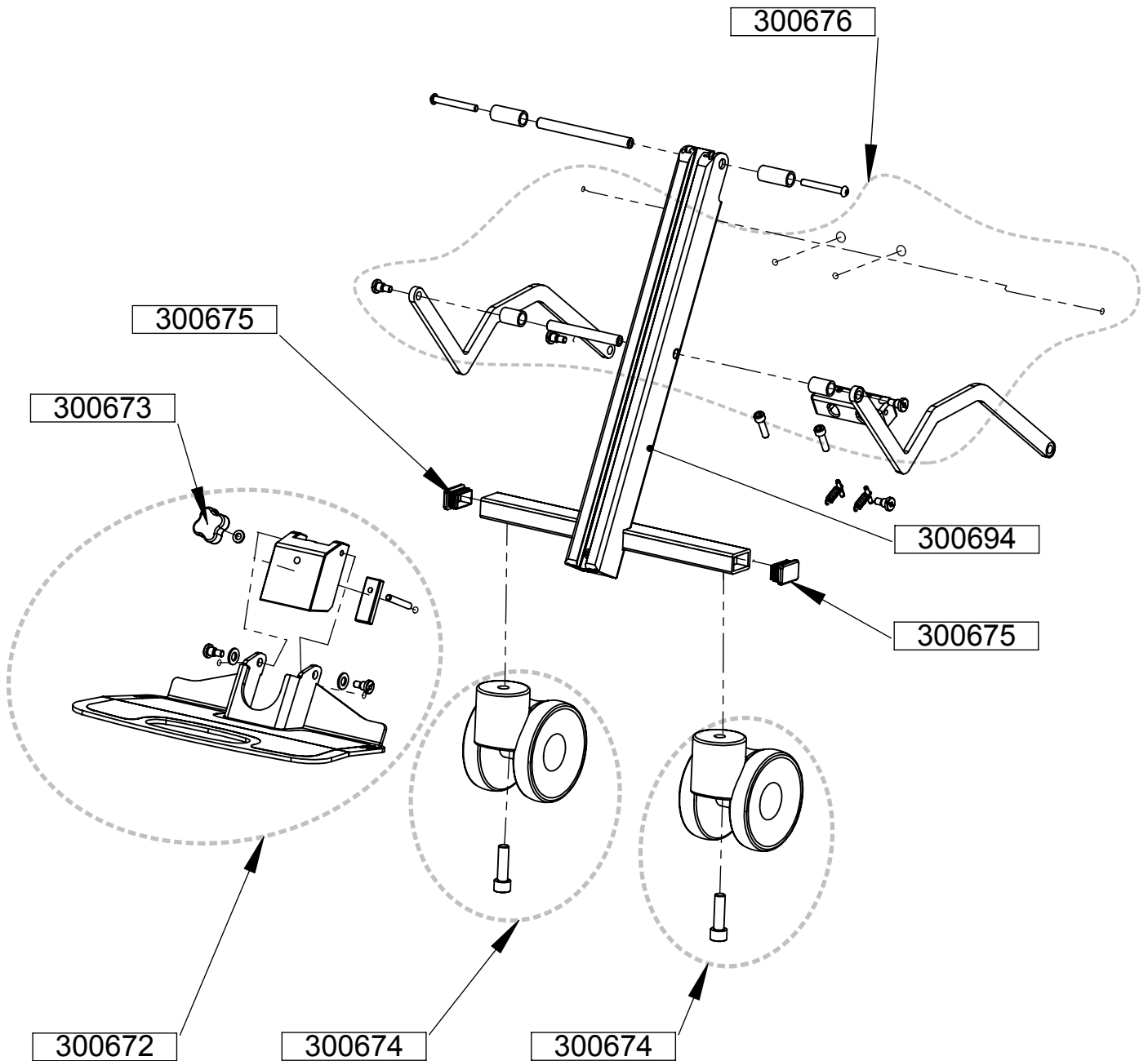


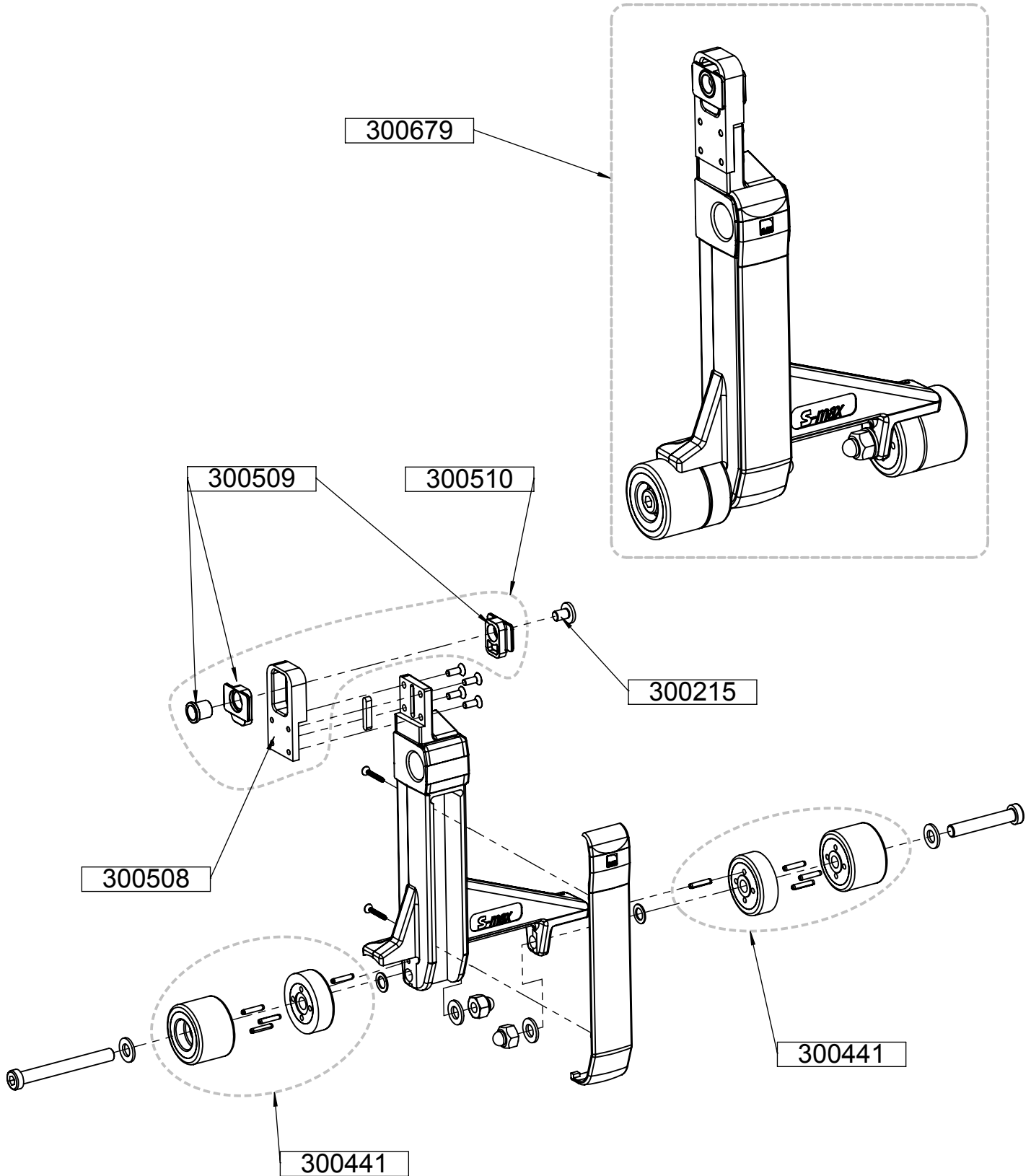
© 2010 (Edition)
AAT Alber Antriebstechnik GmbH

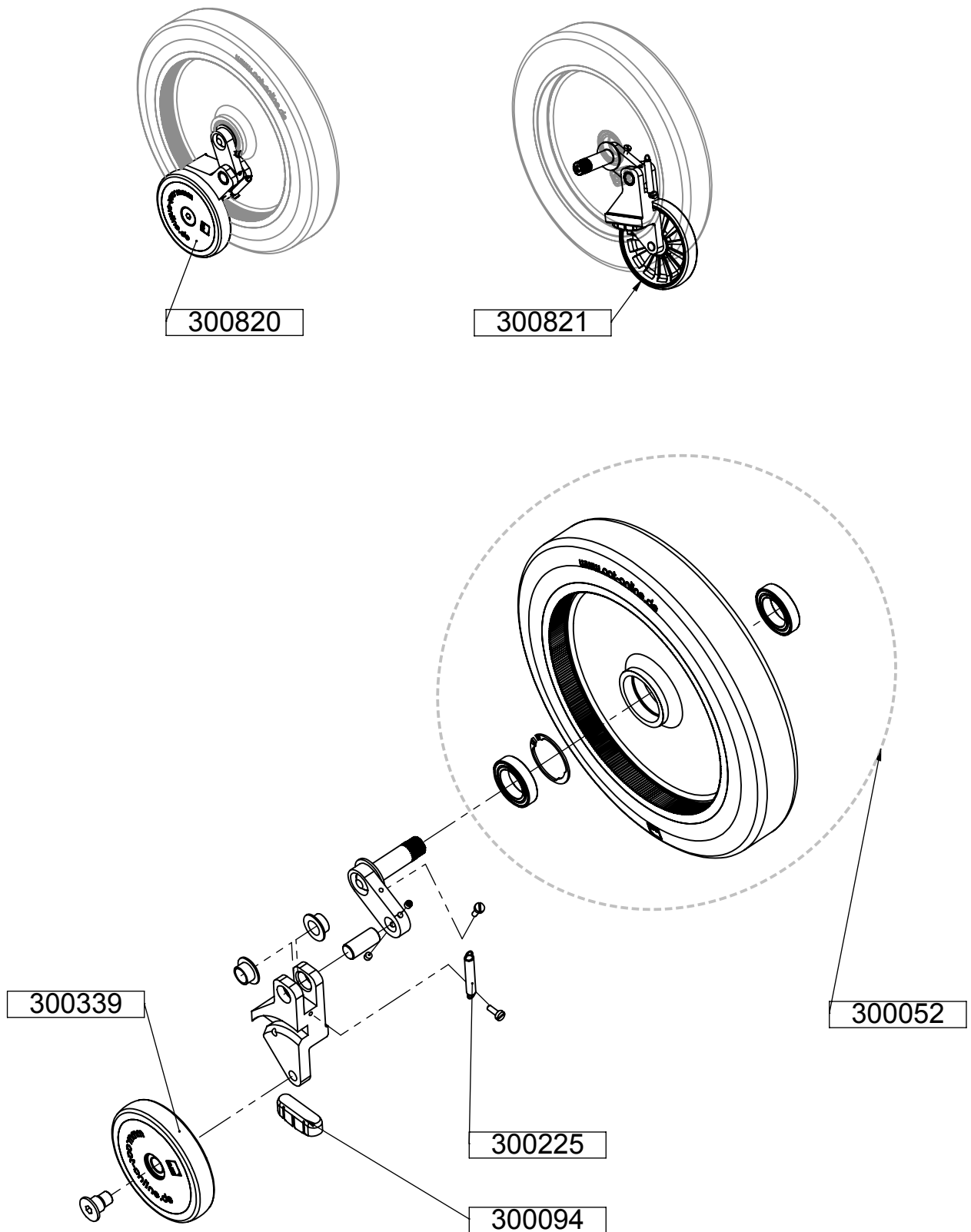
Benennung: Stativrohr mit Griff
Zeichnungsnummer: D1203_A_0036
Revision: 13

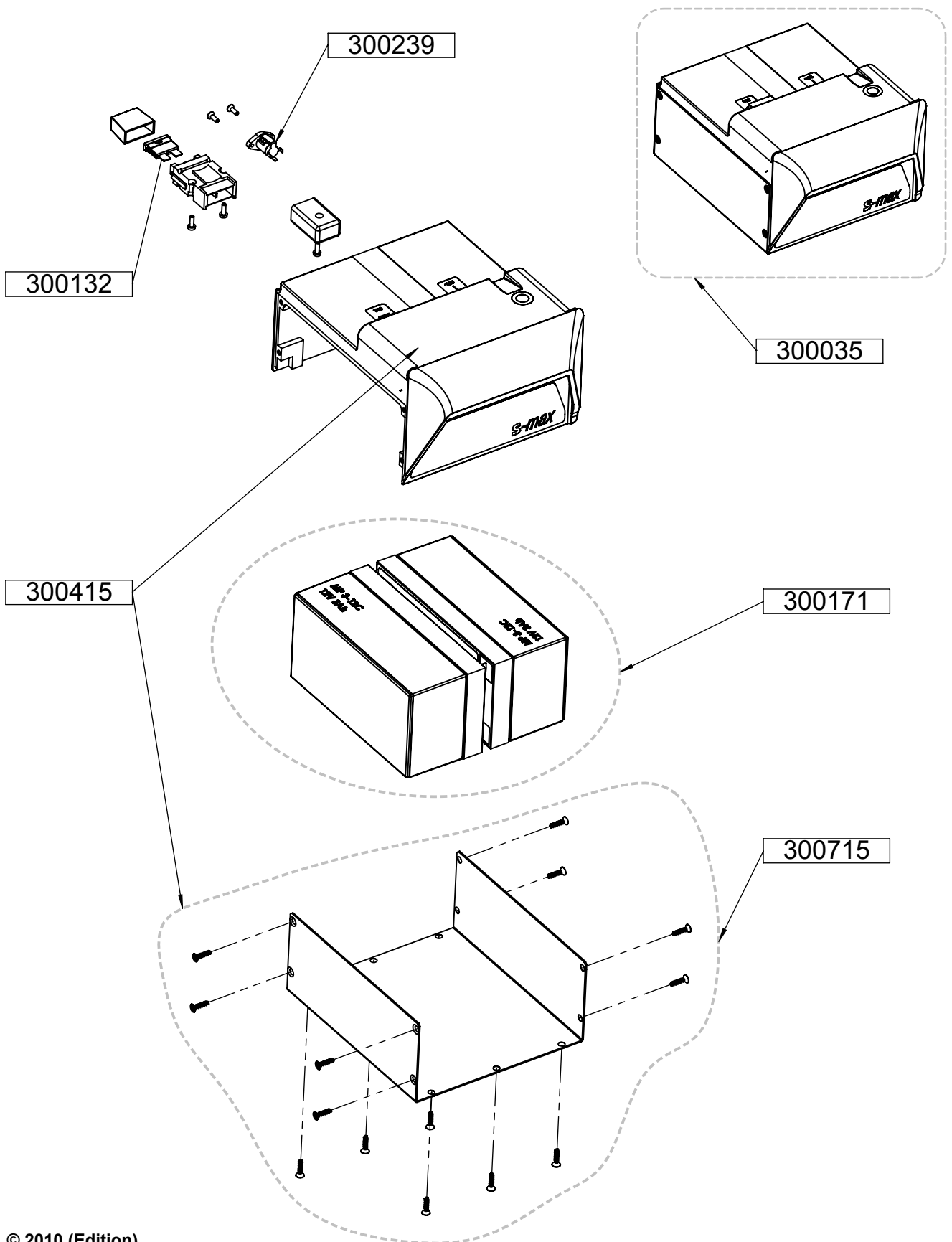


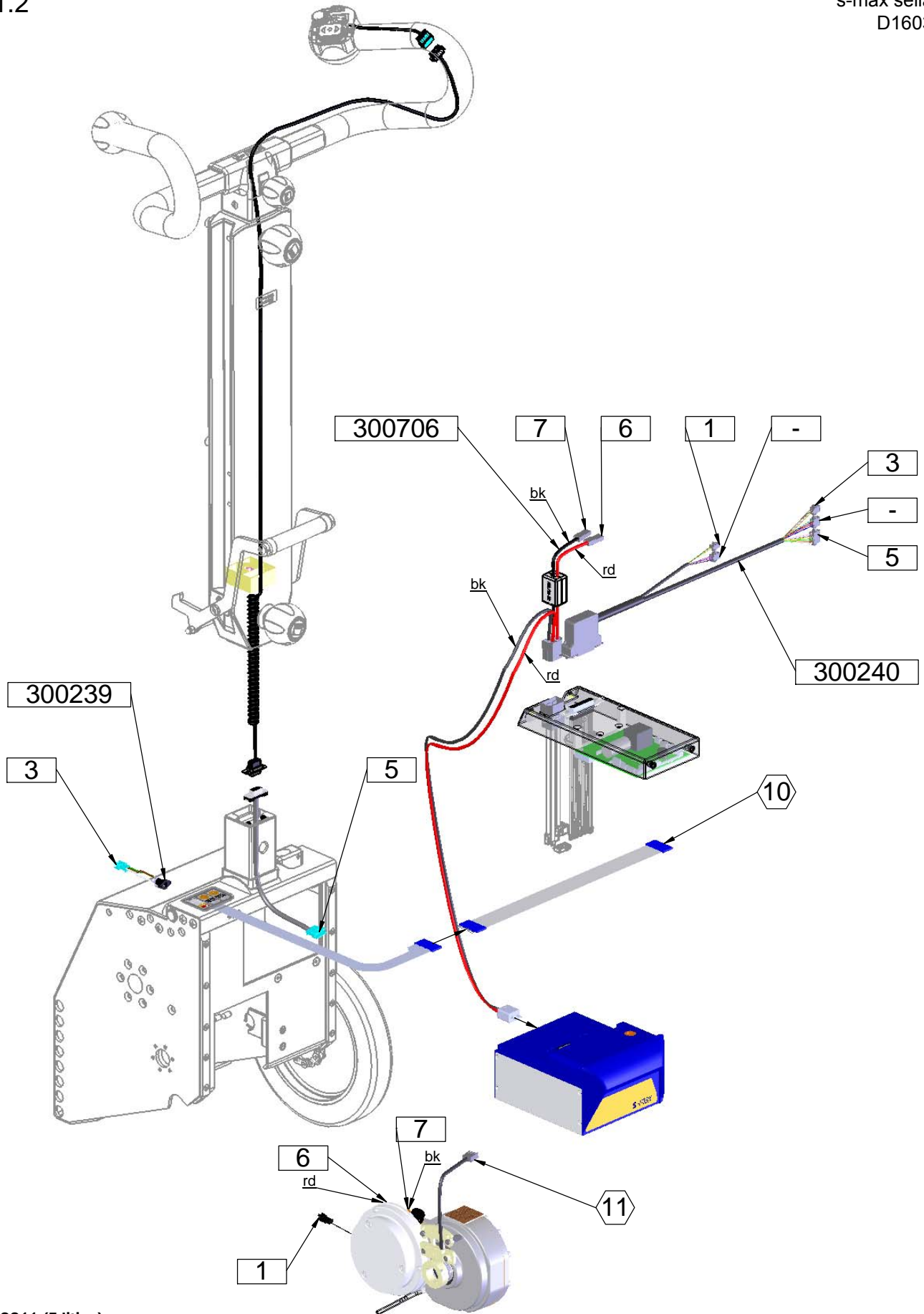






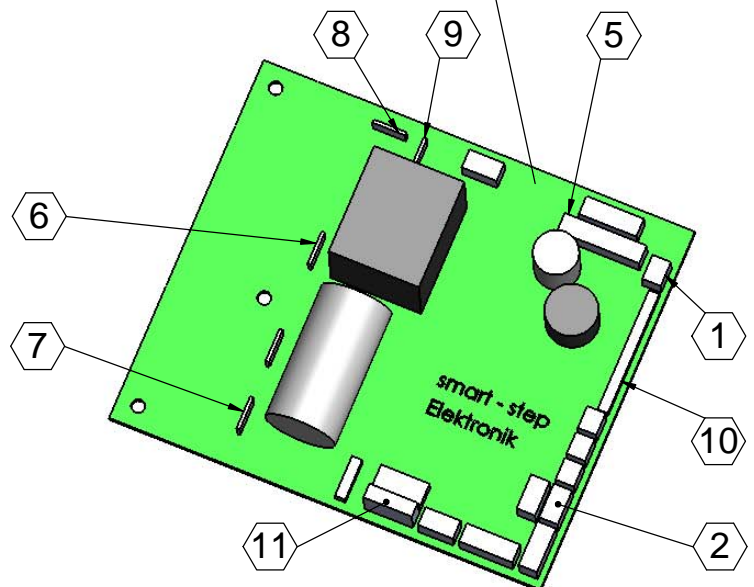
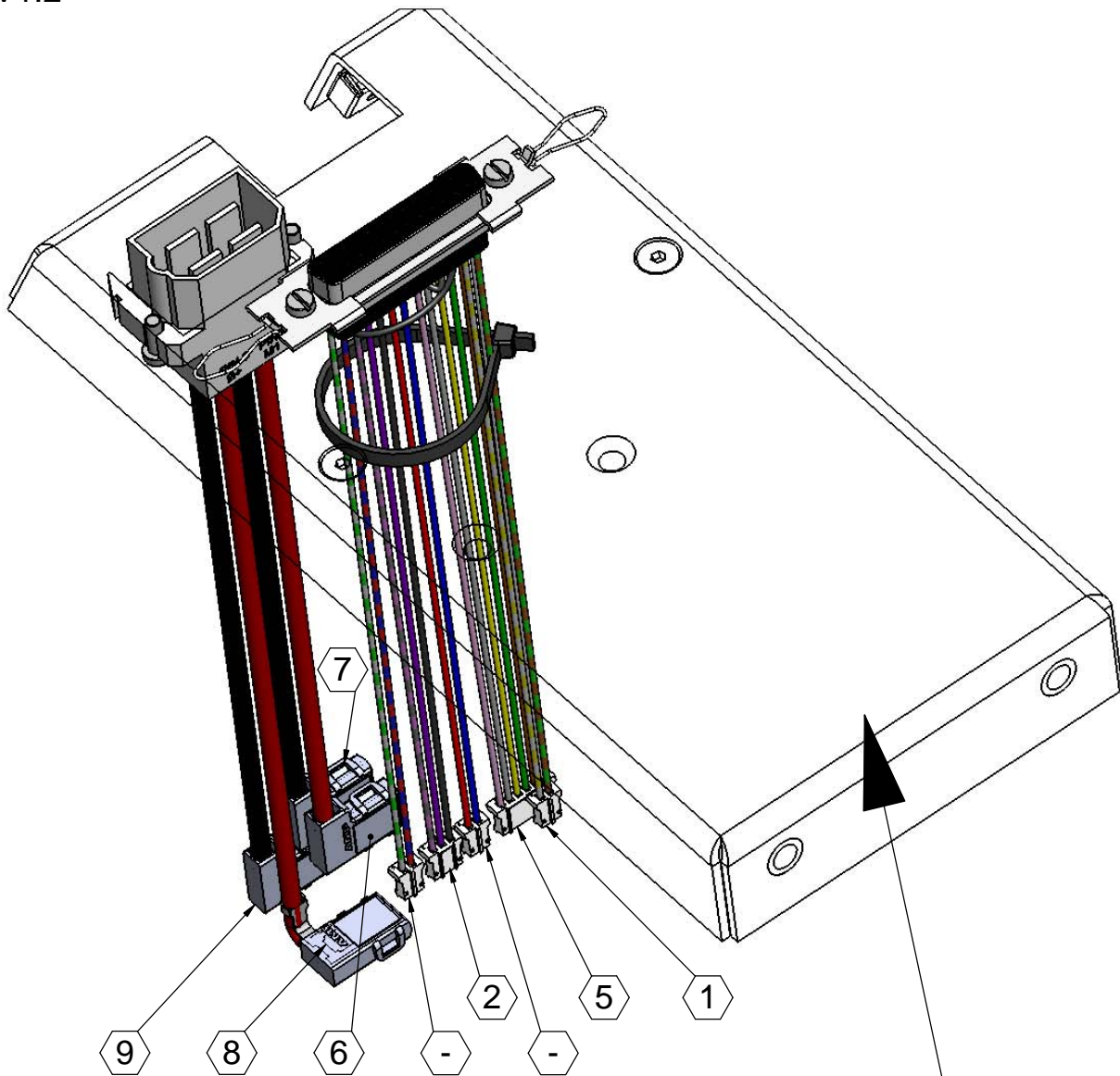






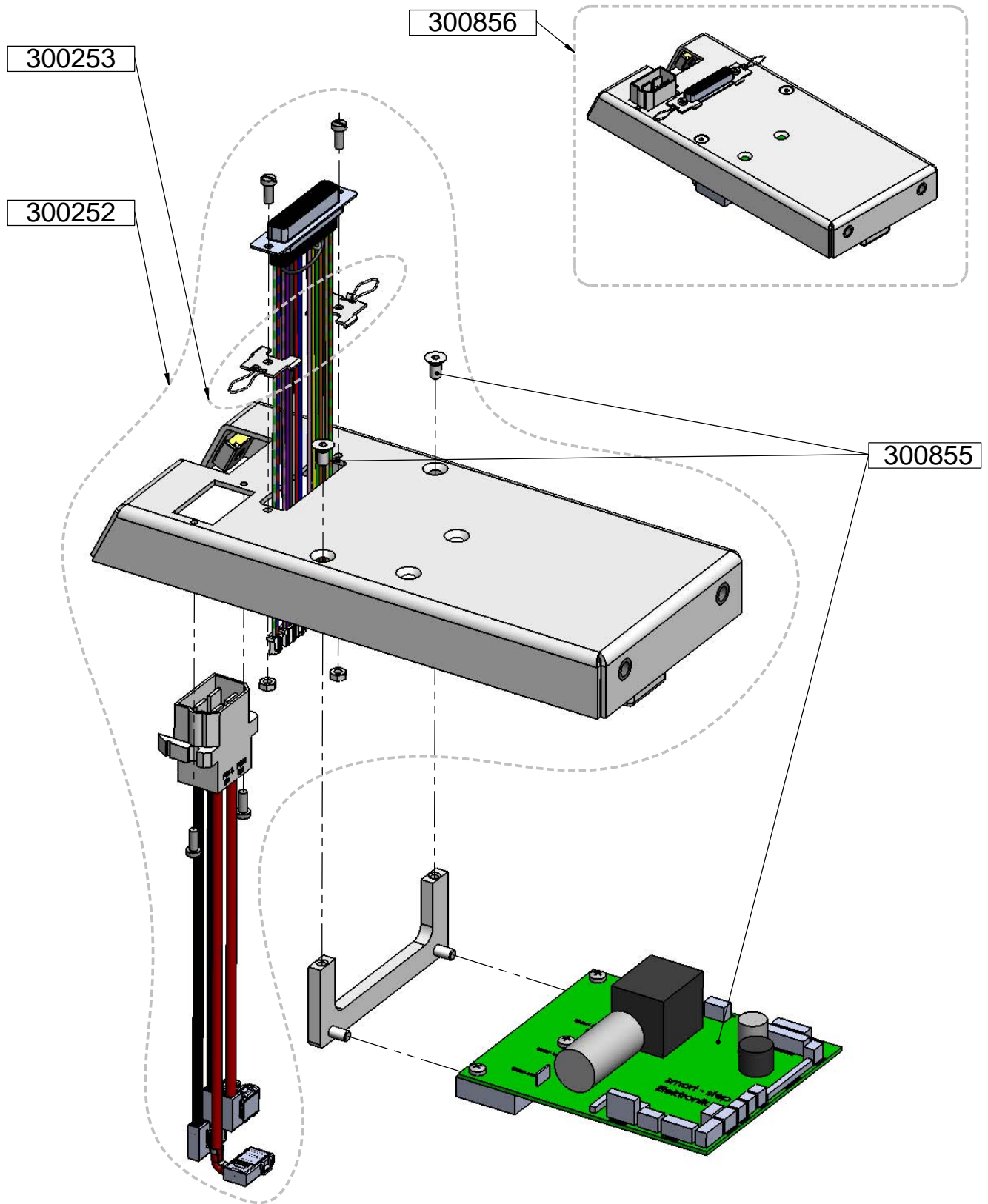
© 2011 (Edition)
AAT Alber Antriebstechnik GmbH

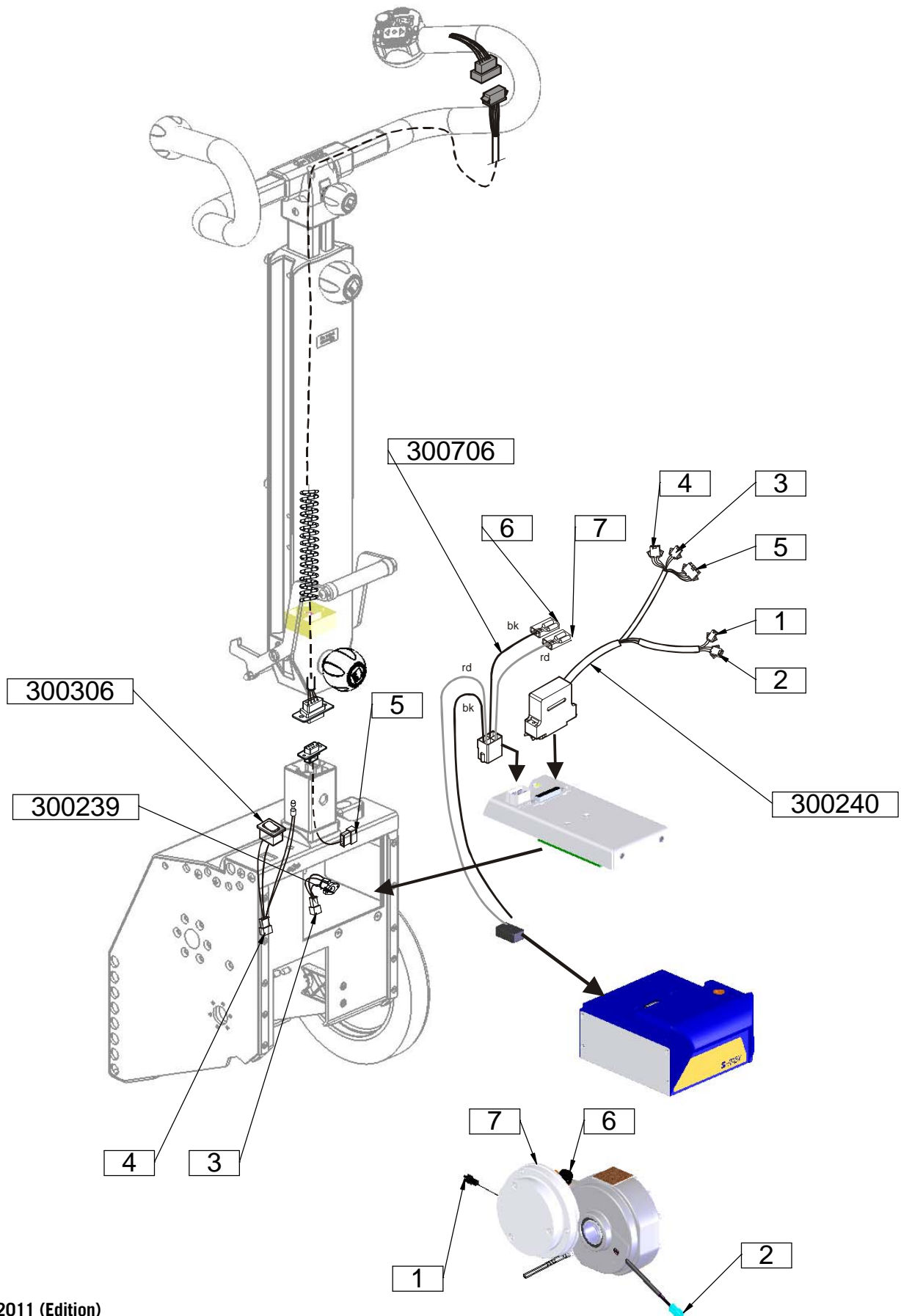
Benennung: s-max sella kpl. 160kg
Zeichnungsnummer: D1603
Revision: 5



© 2014 (Edition)
AAT Alber Antriebstechnik GmbH

Benennung: Elektronik kpl.
Zeichnungsnummer: D1601_C_1096
Revision: 5





© 2011 (Edition)
AAT Alber Antriebstechnik GmbH

Benennung: s-max sella kpl. 160kg
Zeichnungsnummer: D1603
Revision: 3

