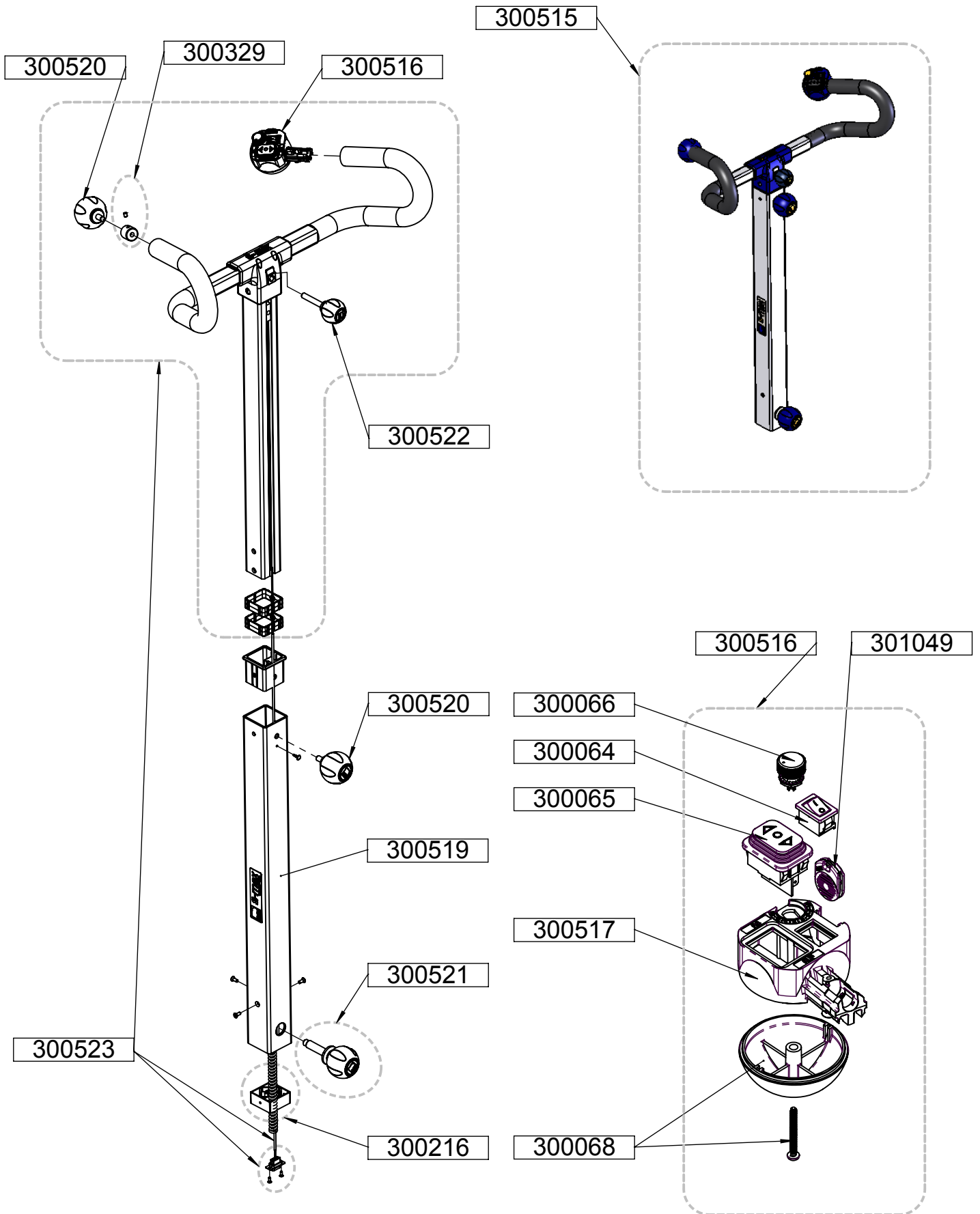


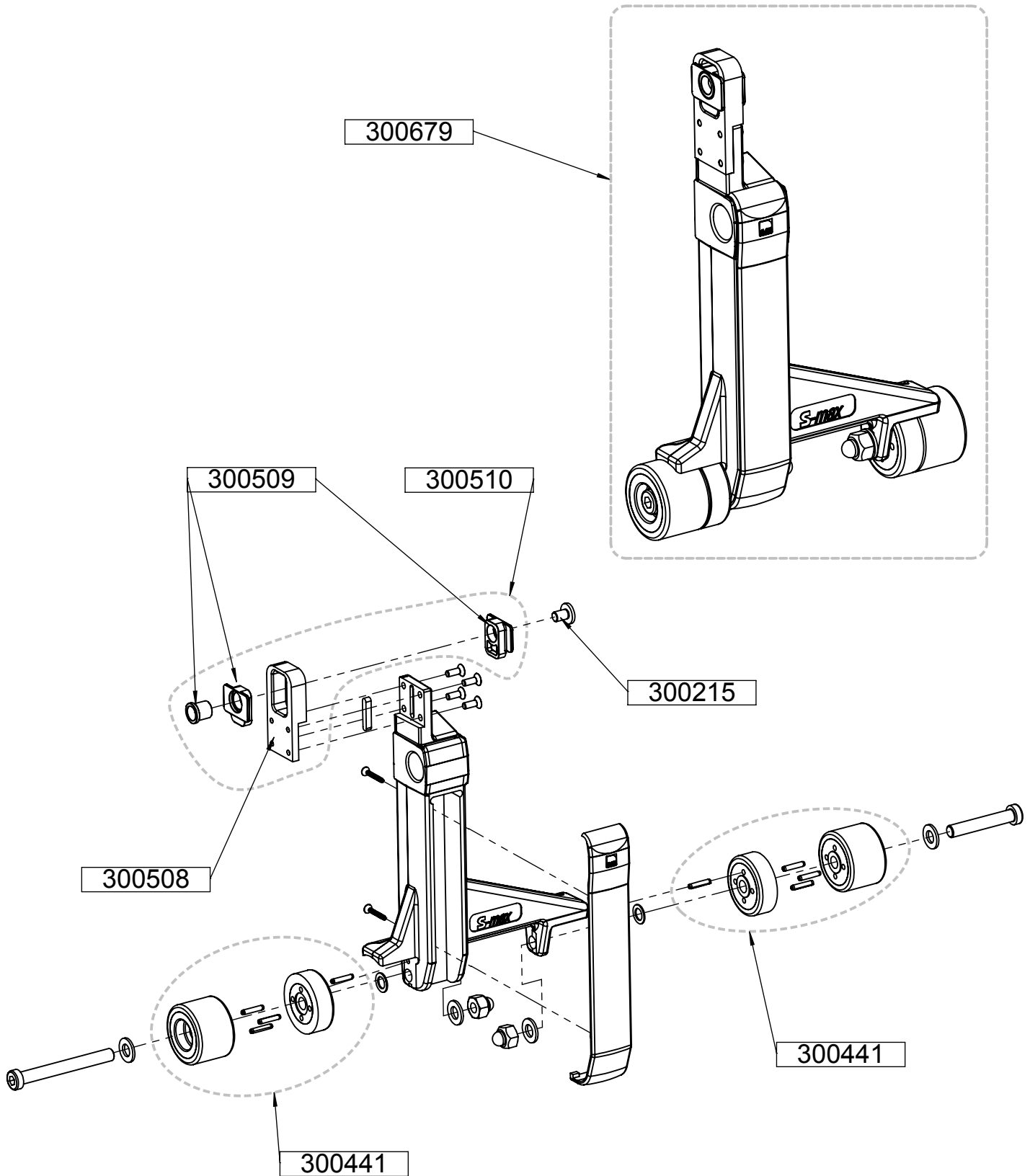
© 2011 (Edition)  
AAT Alber Antriebstechnik GmbH

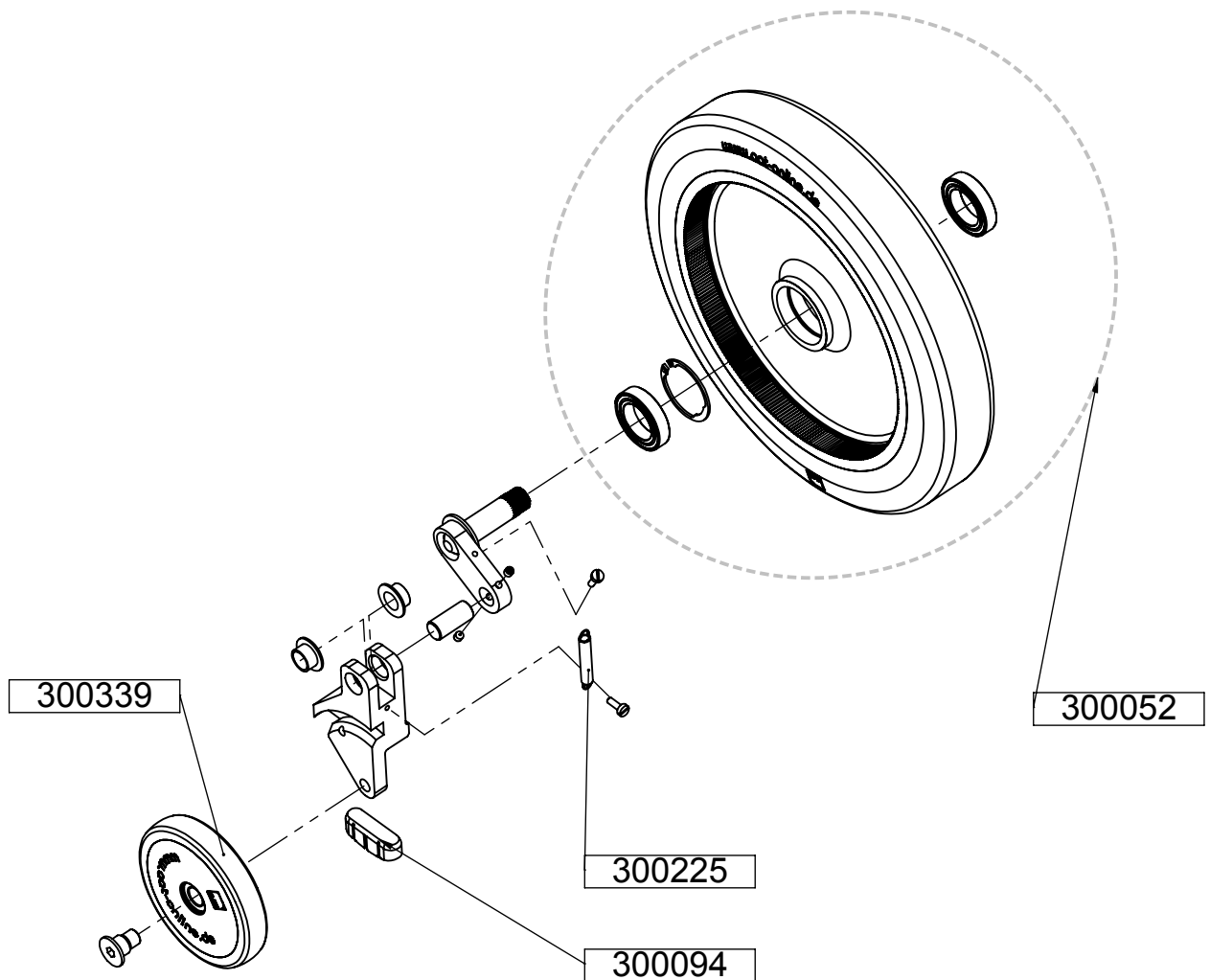
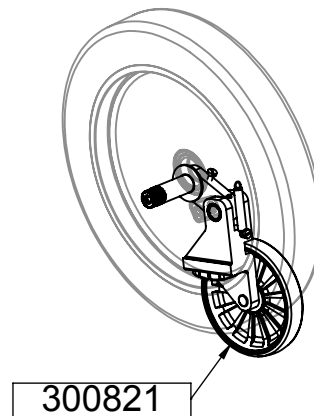
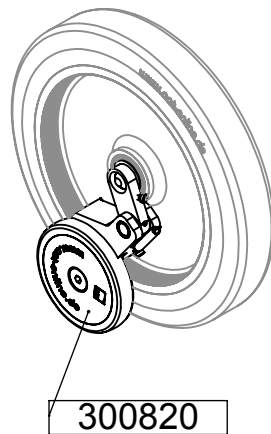
Benennung: Antrieb kpl.  
Zeichnungsnummer: D1601\_E  
Revision: 2

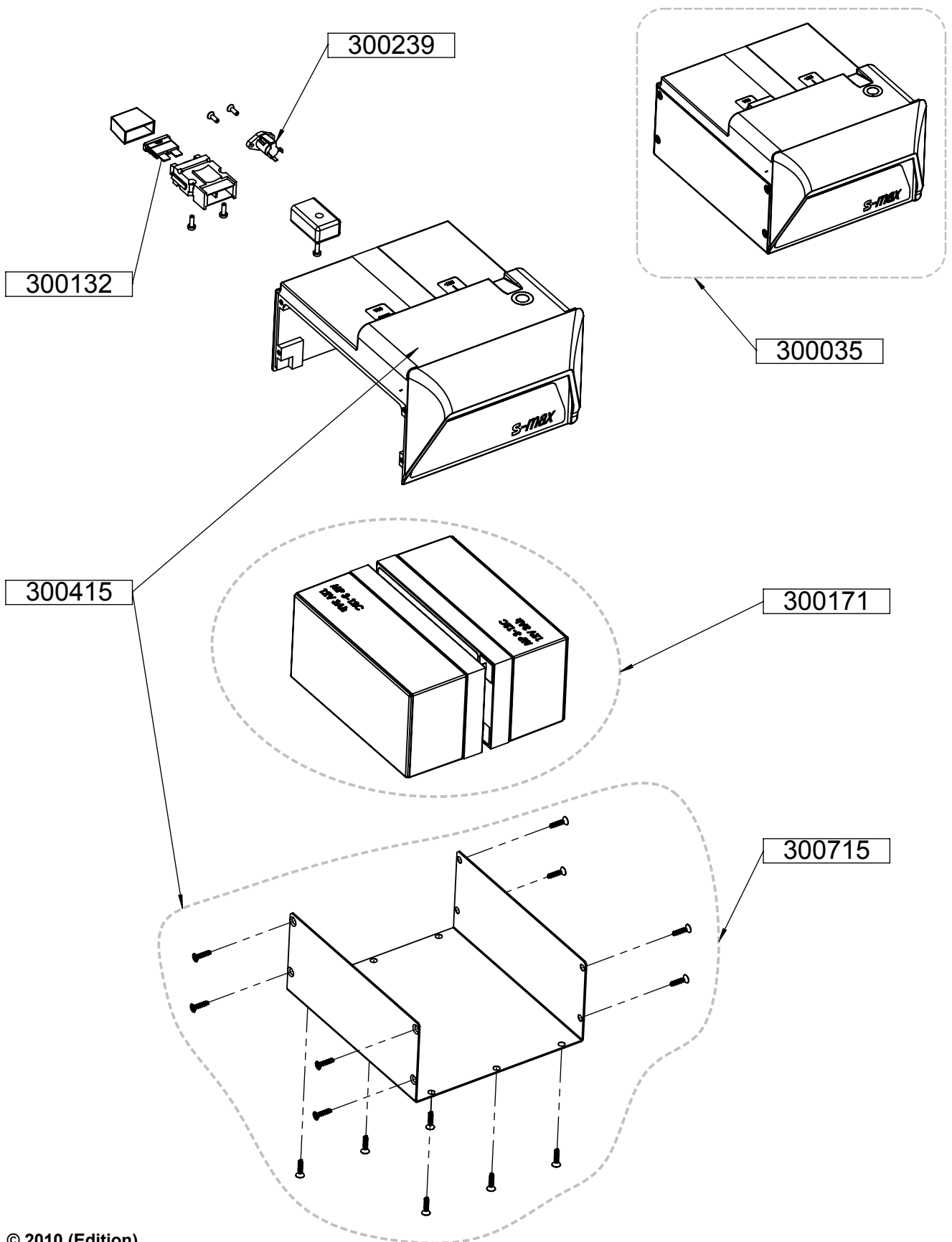


© 2010 (Edition)  
AAT Alber Antriebstechnik GmbH

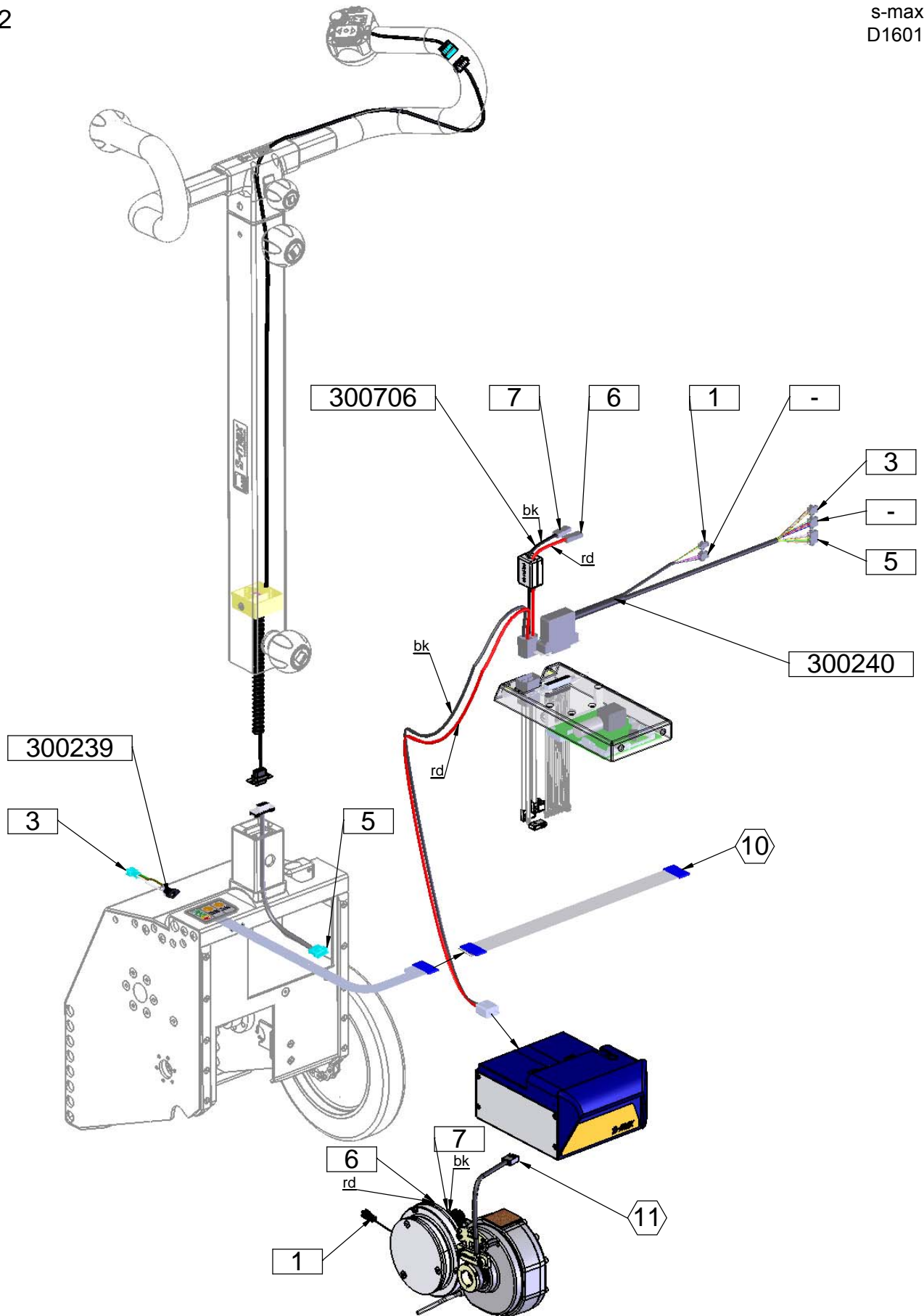
Benennung: Stativrohr mit Griff kpl.  
Zeichnungsnummer: D1202\_F\_1  
Revision: 6





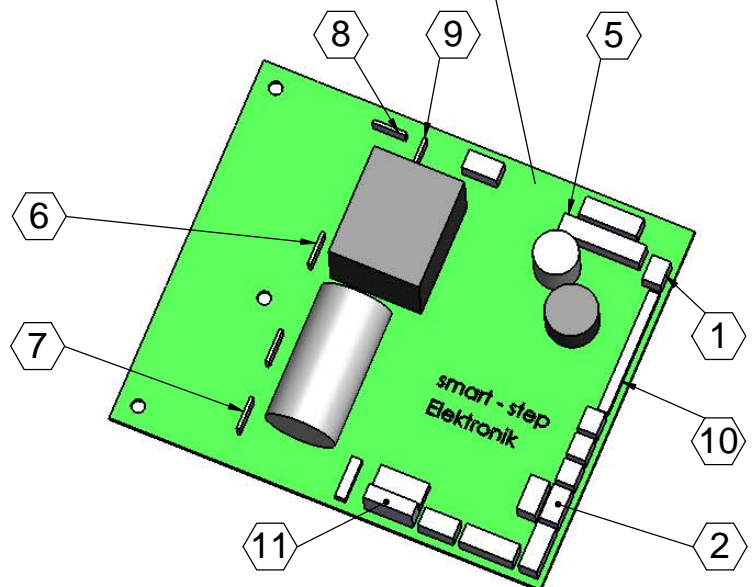
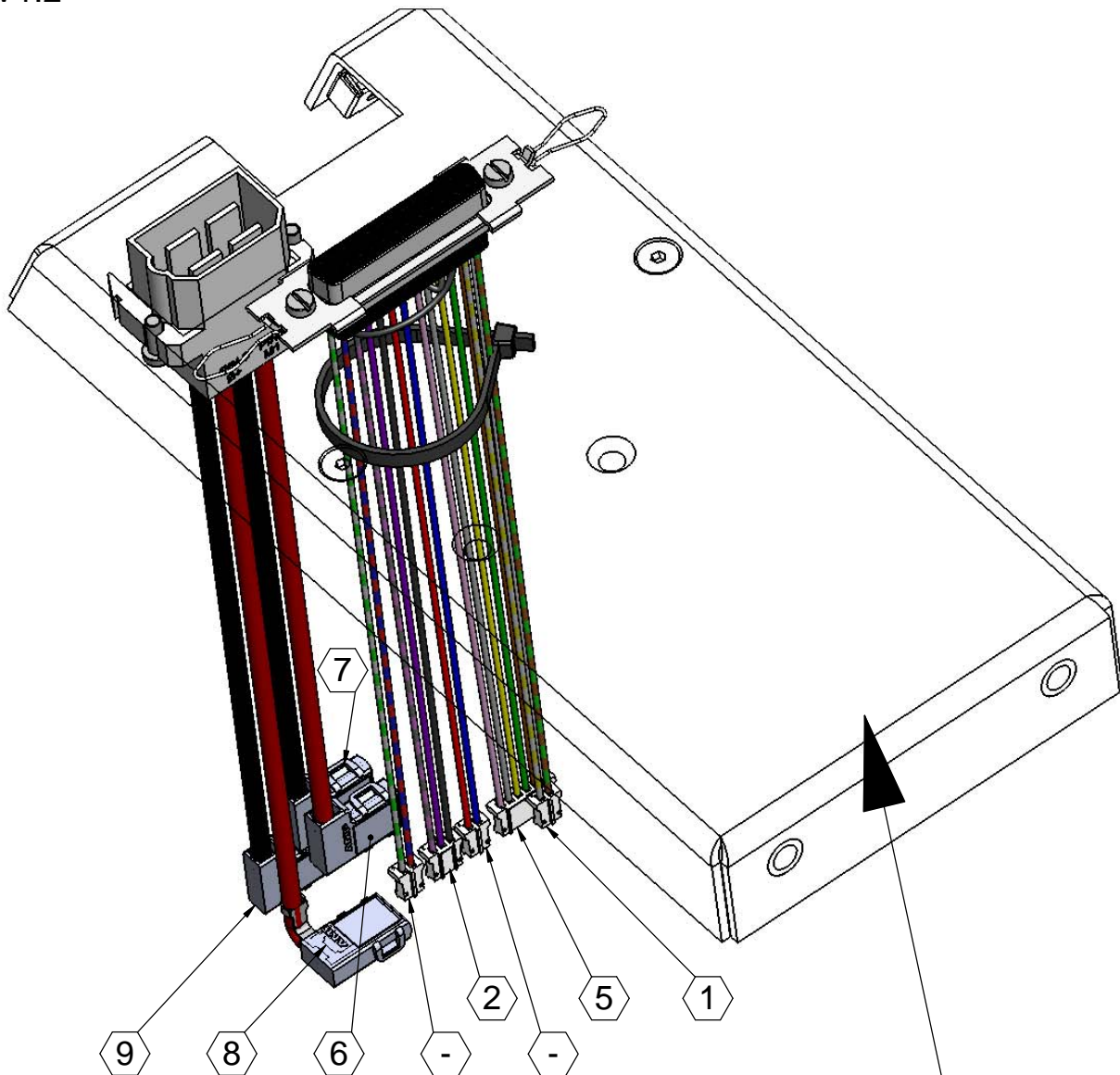






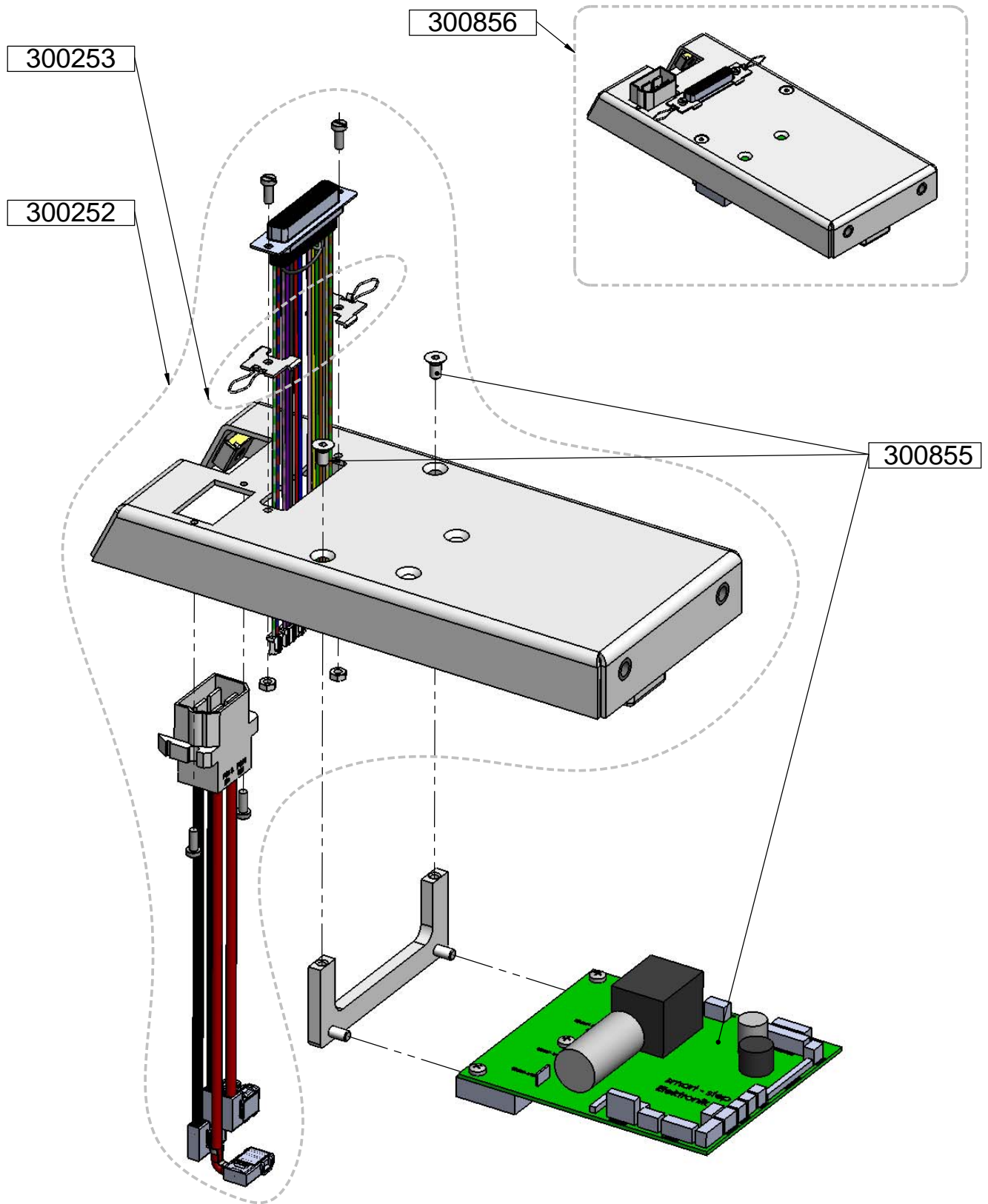
© 2011 (Edition)  
AAT Alber Antriebstechnik GmbH

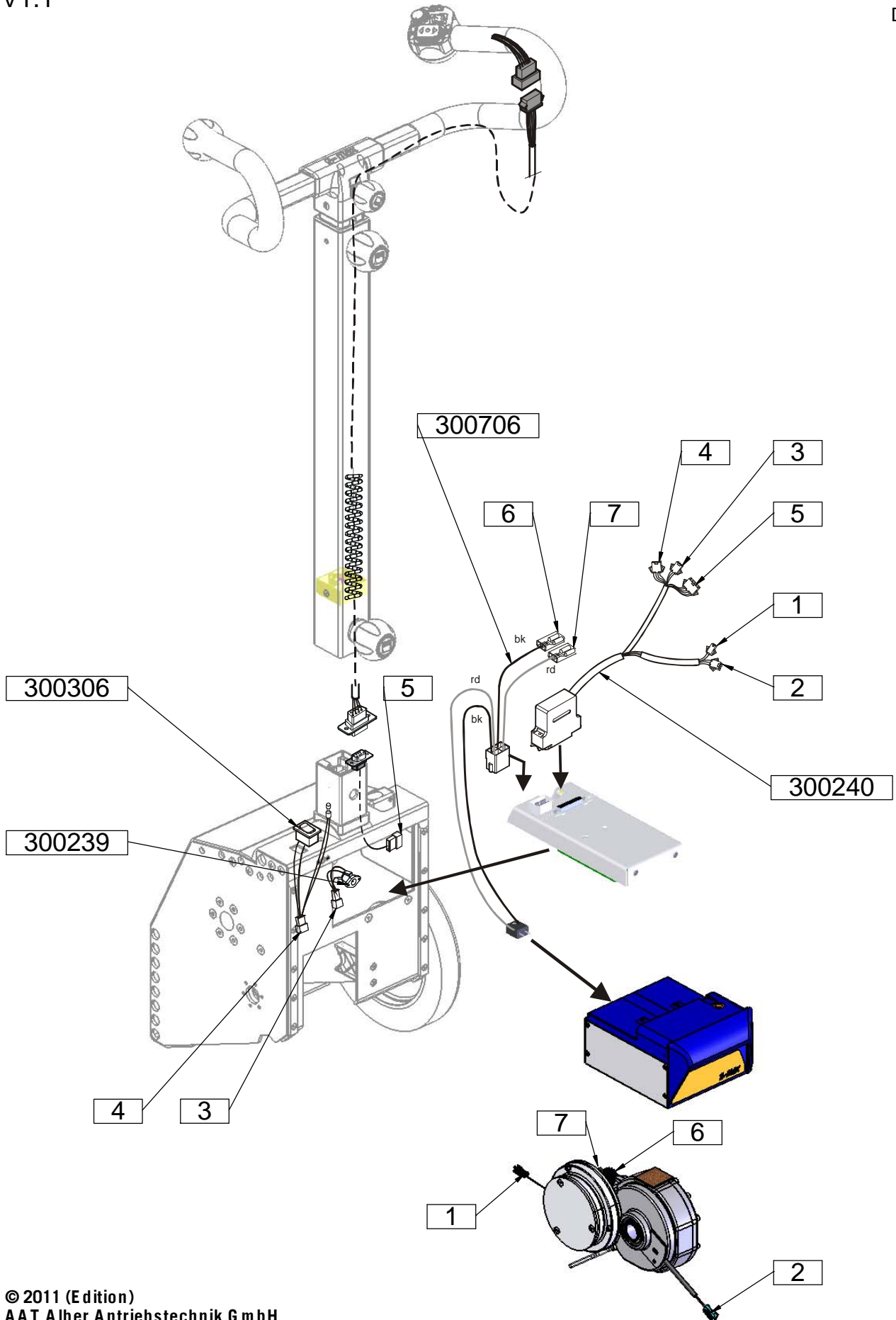
Benennung: s-max kpl. 160kg  
Zeichnungsnummer: D1601  
Revision: 6



© 2014 (Edition)  
AAT Alber Antriebstechnik GmbH

Benennung: Elektronik kpl.  
Zeichnungsnummer: D1601\_C\_1096  
Revision: 5





© 2011 (Edition)  
AAT Alber Antriebstechnik GmbH

Benennung: s-max kpl. 160kg  
Zeichnungsnummer: D1601  
Revision: 3

